



ダイジェット サマーキャンペーン2020

期間 2020年9月30日☾まで

NEW

マルチ エクストリーム

エクストリームシリーズ

シリーズ拡大

ショルダー エクストリーム



タイラードリル

タイラーシリーズ

タイラードリル

NEW

3D
5D
タイプ



ダイジェット工業株式会社

ダイジェットWEBコンテンツについて

WEBサイト <https://www.dijet.co.jp/>



1 新製品カタログ、総合カタログ閲覧

2 YouTube公式チャンネル加工動画を配信

3 安全データシート(SDS)ダウンロード

4 製品検索サイト DJ-Search
用途・被削材・寸法などから最適工具を検索

製品検索サイト DJ-Search

<https://database.dijet.co.jp/web/search/indexable-tool/>



- 工具種別、加工用途、被削材、工具寸法などから最適工具を検索。
- 該当製品のカタログ表示ができ、条件表など詳細情報も併せて閲覧可能。
- CADデータ(DXF/STEP)のダウンロードが可能。
- なお、お探しのCADデータが公開されていない場合はWEBサイトのお問い合わせ画面よりお尋ねください。
- マイリスト機能でお気に入り工具をピックアップ、テキスト出力もでき一覧表作成も簡単。

Aコース 他社乗換えお試しコース

キャンペーン内容	インサート20個ご購入+他社本体お引き取りの上、適用本体もしくはモジュラーヘッド1台サービス	3
購入申込書およびキャンペーン適用条件		5
対象製品		7
マルチエクストリーム MEX/EXM形 (両面6 コーナ仕様・高送り/肩削り加工用マルチカッタ)		7
ショルダーエクストリーム MSX/EXSAP形 (両面4コーナ仕様・高能率・高精度肩削りカッタ)		10

Bコース 本体サービスコース

キャンペーン内容	刃数×インサート10個ご購入につき、適用本体もしくはモジュラーヘッド1台サービス	3
購入申込書およびキャンペーン適用条件		5
対象製品		7
マルチエクストリーム MEX/EXM形 (両面6 コーナ仕様・高送り/肩削り加工用マルチカッタ)		7
ショルダーエクストリーム MSX/EXSAP形 (両面4コーナ仕様・高能率・高精度肩削りカッタ)		10

Cコース 新製品お試しコース

キャンペーン内容	1本ご購入につき、ご購入価格以下を1本サービス	4
購入申込書およびキャンペーン適用条件		6
対象製品		12
ソリッドタイラードリル TLD3D/TLD5D形 (多機能座ぐり加工用ソリッドドリル・3D/5D用・クーラント穴付き)		12

Dコース プラスワンコース

キャンペーン内容	3本ご購入につき、ご購入の最安値品以下を1本サービス	4
購入申込書およびキャンペーン適用条件		6
対象製品		12
ソリッドタイラードリル TLD3D/TLD5D形 (多機能座ぐり加工用ソリッドドリル・3D/5D用・クーラント穴付き)		12
ソリッドタイラードリル TLDM形 (多機能座ぐり加工用ソリッドドリル・2D用・クーラント穴なし)		16

ソリッドタイラードリルの特殊品対応について

18


STEP 1 「COCOAR2」アプリをインストールしてください
※COCOAR2アプリは無料アプリです。



「App Store」もしくは「Google Play」で「COCOAR2」と検索し、インストールしていただくか、左記QRコードを読み込んでアプリをインストールしてください。



アプリを起動してマークのついた画像にかざしていただきますと、それぞれの加工動画がご覧いただけます。

数量限定!

ダイジェット サマーキャンペーン2020

期間 2020年9月30日迄まで

Aコース・Bコース 対象商品

マルチエクストリーム MEX/EXM形

(両面6 コーナ仕様・高送り/肩削り加工用マルチカッタ)



NEW **マルチ** **エクストリーム**

対象商品リスト ... 7ページ


ショルダーエクストリーム MSX/EXSAP形

(両面4コーナ仕様・高能率・高精度肩削りカッタ)



ショルダー **エクストリーム**

対象商品リスト ... 10ページ

アプリを起動して  マークのついた画像にかざしていただきますと、それぞれの加工動画がご覧いただけます。
※アプリのダウンロードについては目次頁(2ページ)をご参照ください。

Aコース 他社乗り換えお試しコース

※1ユーザー様**3**口まで

インサート20個 ご購入

(材質・コーナR違い不問)



他社本体お引き取り

Bコース 本体サービスコース

※1ユーザー様**5**口まで

刃数×インサート10個 ご購入

(材質・コーナR違い不問)



Aコース、Bコース共通

適用本体もしくはモジュラーヘッド 1台サービス!!



※サービスの詳細は5ページの申込書をご確認ください。

数量限定!

ダイジェット サマーキャンペーン2020

期間 2020年9月30日迄まで

Cコース・Dコース 対象商品

Dコース 対象商品

ソリッドタイラードリル TLD3D/TLD5D形

(多機能座ぐり加工用ソリッドドリル・3D/5D用)



NEW タイラードリル

対象商品リスト ... 12ページ

ソリッドタイラードリル TLDM形


(多機能座ぐり加工用ソリッドドリル・2D用)



タイラーシリーズ

NEW タイラードリル

対象商品リスト ... 16ページ

アプリを起動して  マークのついた画像にかざしていただきますと、それぞれの加工動画がご覧いただけます。
※アプリのダウンロードについては目次頁(2ページ)をご参照ください。

Cコース

新製品お試しコース

※1ユーザー様3口まで

1本ご購入



**ご購入価格以下品を
1本サービス!!**

Dコース

プラスワンコース

※1ユーザー様5口まで

3本ご購入

(サイズ組合わせ可)



**ご購入の最安値以下品を
1本サービス!!**

※サービスの詳細は6ページの申込書をご確認ください。

期間 2020年9月30日☺まで

■Aコース(他社乗り換えお試しコース)1ユーザー様3口までとなります。

◆マルチエクストリーム MEX/EXM形

◆ショルダーエクストリーム MSX/EXSAP形

No.	いずれか ✓	ご購入品		ご購入数(個)/材種		サービス本体形番	ご注文No.
		インサート形番		JC8050	JC8118		
例		(例) WNMU070620ZER-PM				(例) EXSAP-5050R-22	(例) example
	✓	(例) ZNGU1709	20 ZER-PM	10	10		
1		WNMU070620ZER-PM					
		ZNGU1709	ZER-PM				
2		WNMU070620ZER-PM					
		ZNGU1709	ZER-PM				
3		WNMU070620ZER-PM					
		ZNGU1709	ZER-PM				

■Bコース(本体サービスコース)1ユーザー様5口までとなります。

◆マルチエクストリーム MEX/EXM形

◆ショルダーエクストリーム MSX/EXSAP形

No.	いずれか ✓	ご購入品		ご購入数(個)/材種		サービス本体形番	ご注文No.
		インサート形番		JC8050	JC8118		
例	✓	(例) WNMU070620ZER-PM		20	30	(例) EXM-5050R-HF-22	(例) example
		(例) ZNGU1709	ZER-PM				
1		WNMU070620ZER-PM					
		ZNGU1709	ZER-PM				
2		WNMU070620ZER-PM					
		ZNGU1709	ZER-PM				
3		WNMU070620ZER-PM					
		ZNGU1709	ZER-PM				
4		WNMU070620ZER-PM					
		ZNGU1709	ZER-PM				
5		WNMU070620ZER-PM					
		ZNGU1709	ZER-PM				

<本体サービス条件> ※ご購入インサートは10個単位で2材種選択も可能です。

ご購入インサート数	サービス本体形番		備考
Aコース: 20個	モジュラーヘッドタイプ	マルチエクストリーム MEX形 ショルダーエクストリーム MSX形	・Aコースのキャンペーン適用には、他社本体の下取りが必要条件となります。 ・サービス本体は、ご購入インサートの適用本体に限ります。 ・Aコースは1ユーザー様3口、Bコースは1ユーザー様5口までとなります。
Bコース: 刃数 × インサート10個	シャンクタイプ	マルチエクストリーム EXM形	
	ポアタイプ	マルチエクストリーム EXM形 ショルダーエクストリーム EXSAP形	

販売店様名	
ご担当者様名	
ユーザー様名	

期間 2020年9月30日☺まで

■Cコース(新製品お試しコース)1ユーザー様3口までとなります。

◆ソリッドタイラードリル(3D、5D) TLD3D/TLD5D形

No.	いずれか ✓	ご購入品		ご購入数 (本)	いずれか ✓	サービス形番		ご注文No.
例	✓	(例) TLD3DCH	1000S10	1		(例) TLD3DCH	0600S06	(例) example
		(例) TLD5DCH			✓	(例) TLD5DCH		
1		TLD	3DCH	1		TLD	3DCH	
		TLD	5DCH			TLD	5DCH	
2		TLD	3DCH	1		TLD	3DCH	
		TLD	5DCH			TLD	5DCH	
3		TLD	3DCH	1		TLD	3DCH	
		TLD	5DCH			TLD	5DCH	

■Dコース(プラスワンコース)1ユーザー様5口までとなります。

◆ソリッドタイラードリル(2D、3D、5D) TLDM/TLD3D/TLD5D形

No.	ご購入品		ご購入数 (本)	いずれか ✓	サービス形番		ご注文No.
例	(例) TLDM	120	1		(例) TLDM	0800S08	(例) example
	(例) TLD3DCH	1200S12	1	✓	(例) TLD3DCH		
	(例) TLD5DCH	1200S12	1		(例) TLD5DCH		
1	TLD				TLD	M	
	TLD				TLD	3DCH	
	TLD				TLD	5DCH	
2	TLD				TLD	M	
	TLD				TLD	3DCH	
	TLD				TLD	5DCH	
3	TLD				TLD	M	
	TLD				TLD	3DCH	
	TLD				TLD	5DCH	
4	TLD				TLD	M	
	TLD				TLD	3DCH	
	TLD				TLD	5DCH	
5	TLD				TLD	M	
	TLD				TLD	3DCH	
	TLD				TLD	5DCH	

＜サービス条件＞

ご購入数	サービス形番		備考
Cコース:1本	ソリッドタイラードリル(3D、5D)	TLD3D/TLD5D形	サービス品はご購入価格以下に 限ります。
Dコース: 3本(組合せ可)	ソリッドタイラードリル(3D、5D)	TLD3D/TLD5D形	サービス品はご購入の最安値品以下 に限ります。
	ソリッドタイラードリル(2D)	TLDM形	

販売店様名	
ご担当者様名	
ユーザー様名	

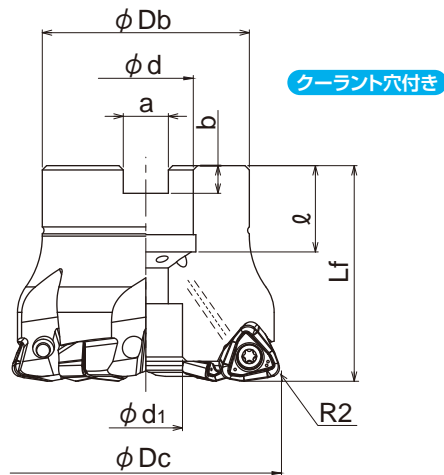
Aコース・Bコース対象商品 マルチエクストリーム EXM形 **NEW**

製品詳細はこちらから



◆ポアタイプフライス

G-Body



部品	標準価格(円)
クランプねじ	740
TSW-410H	
レンチ(別売)	1,710
A-15T	

本体(HFタイプ:高送り加工用)

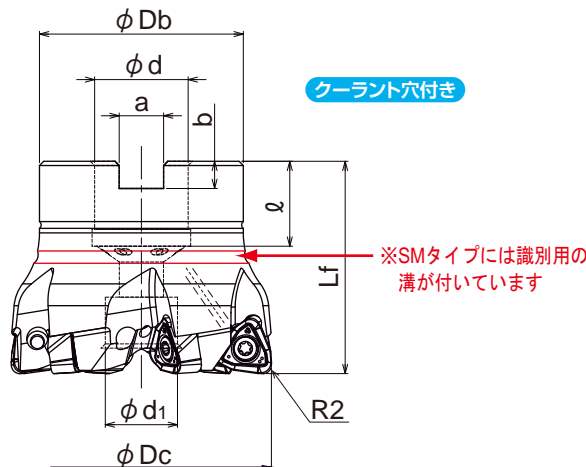
タイプ	形番	在庫	刃数	寸法(mm)							標準価格(円)	アーバ用セットボルト (六角穴付きボルト: JIS規格)	重量(kg)	対応 インサート	
				φDc	Lf	φDb	φd	φd1	a	b					ℓ
穴径ミリサイズ	EXM-5050R-HF-22	●	5	50	50	40	22	16.5	10.4	6.3	20	48,000	M10	0.38	WNMU070620 ZER-PM
	EXM-6063R-HF-22	●	6	63	50	48	22	17	10.4	6.3	20	56,900	M10	0.64	

●:メーカー在庫品

1. 本体にインサートは組込んでありません。
2. 本体にレンチおよびクランプねじ焼き付き防止剤(MOLY)は付属していません(別売)。

クランプねじ形番	推奨トルク(N・m)
TSW-410H	3.5

◆ポアタイプフライス



部品	標準価格(円)
クランプねじ	740
TSW-410H	
レンチ(別売)	1,710
A-15T	

本体(SMタイプ:肩削り加工用)

タイプ	形番	在庫	刃数	寸法(mm)							標準価格(円)	アーバ用セットボルト (六角穴付きボルト: JIS規格)	重量(kg)	対応 インサート	
				φDc	Lf	φDb	φd	φd1	a	b					ℓ
穴径ミリサイズ	EXM-5050R-SM-22	●	5	50	50	40	22	16.5	10.4	6.3	20	44,000	M10	0.39	WNMU070620 ZER-PM
	EXM-6063R-SM-22	●	6	63	50	48	22	17	10.4	6.3	20	52,000	M10	0.63	

●:メーカー在庫品

1. 本体にインサートは組込んでありません。
2. 本体にレンチおよびクランプねじ焼き付き防止剤(MOLY)は付属していません(別売)。

クランプねじ形番	推奨トルク(N・m)
TSW-410H	3.5

Aコース・Bコース対象商品 マルチエクストリーム EXM形 **NEW**

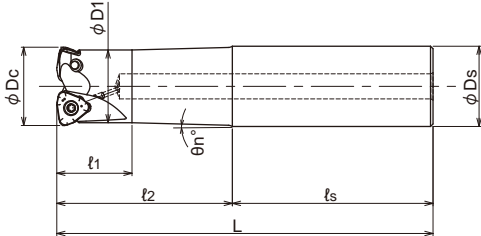
製品詳細はこちらから



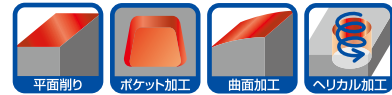
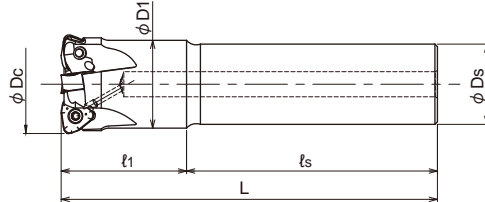
◆シャンクタイプフライス

クーラント穴付き

●工具径 $\phi D_c = \phi 32$ の場合



●工具径 $\phi D_c = \phi 35, 40$ の場合



クランプねじ形番	推奨トルク(N・m)
TSW-410H	3.5

本体(HFタイプ:高送り加工用)

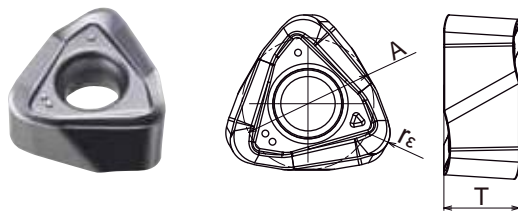
形番	在庫	刃数	寸法(mm)								標準価格(円)	対応インサート
			ϕD_c	l_1	l_2	l_s	L	ϕD_1	ϕD_s	θ_n°		
EXM-2032-HF-70-S32	●	2	32	30	70	80	150	29	32	1.5°	31,400	WNMU070620 ZER-PM
EXM-2032-HF-120-S32	●	2	32	30	120	80	200	29	32	0.6°	37,700	
EXM-3035-HF-40-S32	●	3	35	40	-	110	150	31	32	-	38,300	
EXM-3035-HF-40L-S32	●	3	35	40	-	160	200	31	32	-	46,000	
EXM-4040-HF-50-S32	●	4	40	50	-	100	150	35	32	-	47,100	
EXM-4040-HF-50L-S32	●	4	40	50	-	150	200	35	32	-	56,500	

●:メーカー在庫品

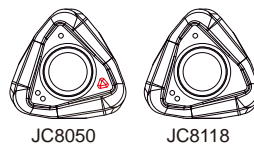
1. 本体にインサートは組込んでありません。
2. 本体にレンチおよびクランプねじ焼き付き防止剤(MOLY)は付属してありません(別売)。

部品	標準価格(円)
クランプねじ	740
TSW-410H	
レンチ(別売)	1,090
A-15	

◆対応インサート



●インサートの識別について
材種ごとにインサート穴のまわりのマークが異なります。



形番	精度	PVDコーティング		寸法(mm)			標準価格(円)
		JC8050	JC8118	A	T	r_E	
WNMU070620ZER-PM	M	●	●	11.2	6.4	2	1,370

1ケース10個入りです。

●:メーカー在庫品

Aコース・Bコース対象商品 マルチエクストリーム MEX形 **NEW**

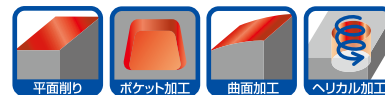
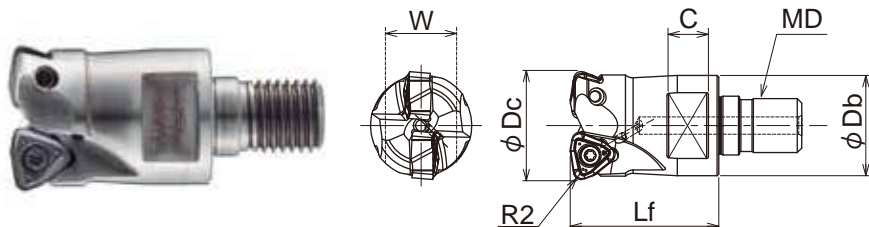
製品詳細はこちらから



◆モジュラーヘッドタイプ



クーラント穴付き



部品	標準価格(円)
クランプねじ TSW-410H	740
レンチ(別売) A-15	1,090

本体(HFタイプ:高送り加工用)

形番	在庫	刃数	寸法(mm)						標準価格(円)	部品		対応 インサート
			φDc	Lf	φDb	MD	C	W		クランプ ねじ	レンチ (別売)	
MEX-2032-HF-M16	●	2	32	43	29	M16	12	22	31,400	TSW-410H	A-15	WNMU 070620ZER -PM
MEX-3035-HF-M16	●	3	35	43	29	M16	12	22	38,300			
MEX-4040-HF-M16	●	4	40	43	32	M16	14	26	47,100			

●:メーカー在庫品

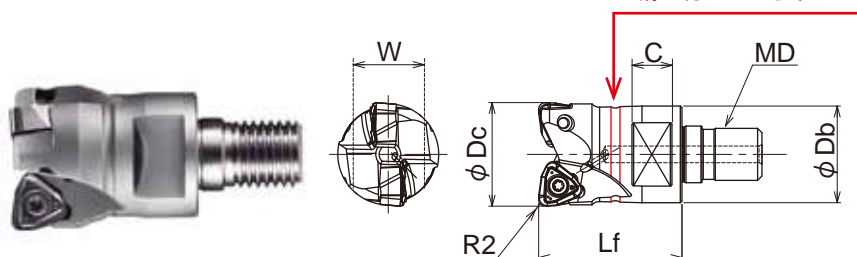
1. 本体にインサートは組込んでありません。
2. 本体にレンチおよびクランプねじ焼き付き防止剤(MOLY)は付属していません(別売)。

クランプねじ形番	推奨トルク(N・m)
TSW-410H	3.5

◆モジュラーヘッドタイプ

クーラント穴付き

※SMタイプには識別用の溝が付いています



部品	標準価格(円)
クランプねじ TSW-410H	740
レンチ(別売) A-15	1,090

本体(SMタイプ:肩削り加工用)

形番	在庫	刃数	寸法(mm)						標準価格(円)	部品		対応 インサート
			φDc	Lf	φDb	MD	C	W		クランプ ねじ	レンチ (別売)	
MEX-2032-SM-M16	●	2	32	43	29	M16	12	22	27,600	TSW-410H	A-15	WNMU 070620ZER -PM
MEX-3035-SM-M16	●	3	35	43	29	M16	12	22	33,700			
MEX-4040-SM-M16	●	4	40	43	32	M16	14	26	41,500			

●:メーカー在庫品

1. 本体にインサートは組込んでありません。
2. 本体にレンチおよびクランプねじ焼き付き防止剤(MOLY)は付属していません(別売)。

クランプねじ形番	推奨トルク(N・m)
TSW-410H	3.5

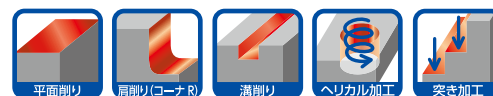
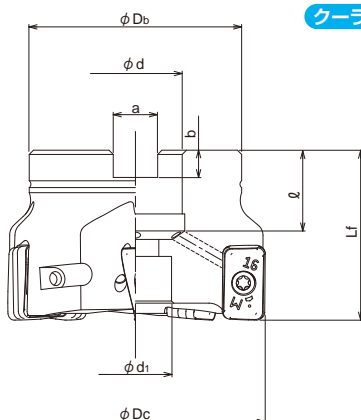
Aコース・Bコース対象商品 ショルダーエクストリーム EXSAP形

シリーズ
拡大

製品詳細はこちらから



◆ポアタイプフライス



クランプねじ形番	推奨トルク(N・m)
TSW-410H	3.5

タイプ	形番	在庫	刃数	寸法 (mm)								標準価格 (円)	アーバ用セットボルト (六角穴付きボルト: JIS規格)	重量 (kg)	対応 インサート
				φ Dc	Lf	φ Db	φ d	φ d1	a	b	ℓ				
穴径ミリサイズ	EXSAP-4050R-22	●	4	50	40	47	22	17	10.4	6.3	20	46,300	M10	0.38	ZNGU1709** ZER-PM
	EXSAP-5050R-22	●	5	50	40	47	22	17	10.4	6.3	20	48,600	M10	0.38	
	EXSAP-5063R-22	●	5	63	40	50	22	17	10.4	6.3	19	50,000	M10	0.58	
	EXSAP-7080R-27	●	7	80	50	56	27	20	12.4	7	24	57,800	M12×1.75×30★	1.09	
	EXSAP-7100R-32	●	7	100	50	85	32	26	14.4	8	25	65,000	M16×2×25★	1.93	
NEW	EXSAP-8125R-40	●	8	125	63	100	40	32	16.4	9	32	82,000	M20×2.5×40★	3.66	

●: メーカー在庫品

1. 本体にインサートは組込んでありません。
2. 本体にレンチおよびクランプねじ焼き付き防止剤(MOLY)は付属してありません(別売)。
3. ★印はサイズ指定のため、アーバ用セットボルトを付属しております。その他につきましては、アーバ本体の付属ボルトをご使用ください。

部品	標準価格(円)
クランプねじ TSW-410H	740
レンチ(別売) A-15T	1,710

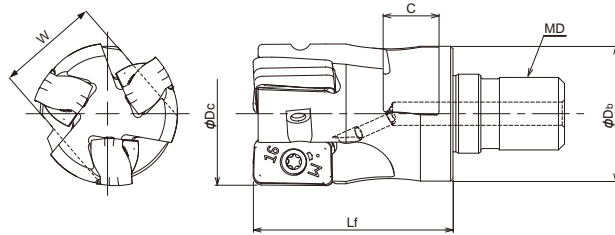
Aコース・Bコース対象商品 ショルダーエクストリーム MSX形

シリーズ
拡大

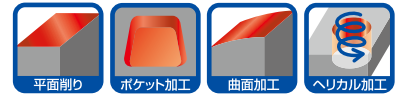
製品詳細はこちらから



◆モジュラーヘッドタイプ



クーラント穴付き



形番	在庫	刃数	寸法(mm)						標準価格(円)	部品		対応インサート
			φ Dc	Lf	φ Db	MD	C	W		クランプねじ	レンチ(別売)	
MSX-2025-M12	●	2	25	35	22	M12	11	19	28,500	TSW-410H	A-15	ZNGU1709** ZER-PM
MSX-2026-M12	●	2	26	35	22	M12	11	19	28,500			
MSX-2028-M12	●	2	28	35	22	M12	11	19	28,500			
MSX-2030-M16	●	2	30	43	29	M16	12	22	31,400			
MSX-2032-M16	●	2	32	43	29	M16	12	22	31,400			
MSX-3032-M16	●	3	32	43	29	M16	12	22	38,300			
MSX-3033-M16	●	3	33	43	29	M16	12	22	38,300			
MSX-3035-M16	●	3	35	43	29	M16	12	22	38,300			
MSX-4040-M16	●	4	40	43	29	M16	12	22	47,100			

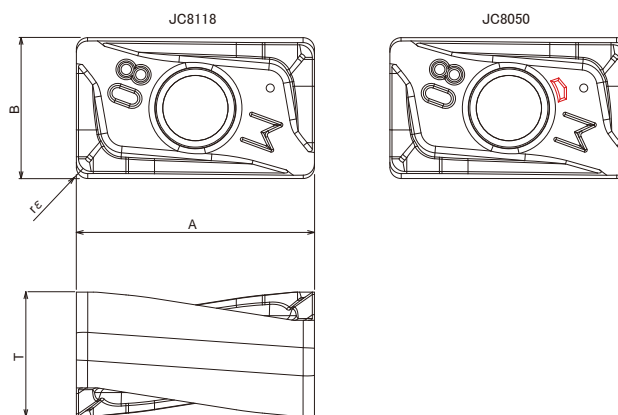
●:メーカー在庫品

1. 本体にインサートは組込んでありません。
2. 本体にレンチおよびクランプねじ焼き付き防止剤(MOLY)は付属していません(別売)。

部品	標準価格(円)
クランプねじ TSW-410H	740
レンチ(別売) A-15	1,090

クランプねじ形番	推奨トルク(N・m)
TSW-410H	3.5

◆対応インサート



形番	精度	PVDコーティング		寸法(mm)				標準価格(円)
		JC8050	JC8118	A	B	T	rε	
ZNGU170904ZER-PM	G	●	●	16.9	10	8.8	0.4	1,710
ZNGU170908ZER-PM	G	●	●	16.9	10	8.8	0.8	1,710
ZNGU170916ZER-PM	G	●	●	16.9	10	8.8	1.6	1,710
NEW ZNGU170920ZER-PM	G	●	●	16.9	10	8.8	2	1,710
NEW ZNGU170930ZER-PM	G	●	●	16.9	10	8.8	3	1,710

1ケース10個入りです。

●:メーカー在庫品

Cコース・Dコース対象商品 ソリッドタイラードリル(3D用) TLD3D形

NEW

製品詳細はこちら

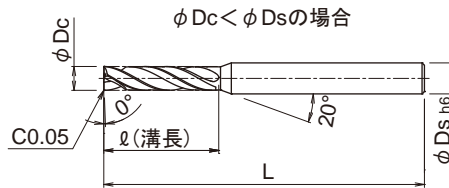
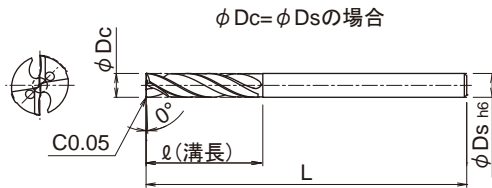


- 先端角180°フラットの座ぐり加工用ドリル
- クーラント穴付き
- 有効加工深さ3xDc
- ねじれ角30°



●直径寸法許容差 (mm)

直径 φDc	許容差
3以下	0 -0.010
3をこえ6以下	0 -0.012
6をこえ10以下	0 -0.015
10をこえ	0 -0.018



形番	在庫	寸法 (mm)				標準価格 (円)
		φDc	ℓ	L	φDs	
TLD3DCH0300S03	●	3	14	60	3	6,960
TLD3DCH0310S04	●	3.1	14	60	4	7,370
TLD3DCH0320S04	●	3.2	15	60	4	7,370
TLD3DCH0330S04	●	3.3	15	60	4	7,370
TLD3DCH0340S04	●	3.4	16	60	4	7,370
TLD3DCH0350S04	●	3.5	16	60	4	7,370
TLD3DCH0360S04	●	3.6	17	60	4	7,660
TLD3DCH0370S04	●	3.7	17	60	4	7,660
TLD3DCH0380S04	●	3.8	18	60	4	7,660
TLD3DCH0390S04	●	3.9	18	60	4	7,660
TLD3DCH0400S04	●	4	18	60	4	7,660
TLD3DCH0410S05	●	4.1	19	65	5	8,220
TLD3DCH0420S05	●	4.2	19	65	5	8,220
TLD3DCH0430S05	●	4.3	20	65	5	8,220
TLD3DCH0440S05	●	4.4	20	65	5	8,220
TLD3DCH0450S05	●	4.5	21	65	5	8,220
TLD3DCH0460S05	●	4.6	21	65	5	8,920
TLD3DCH0470S05	●	4.7	22	65	5	8,920
TLD3DCH0480S05	●	4.8	22	65	5	8,920
TLD3DCH0490S05	●	4.9	23	65	5	8,920
TLD3DCH0500S05	●	5	23	65	5	8,920
TLD3DCH0510S06	●	5.1	23	70	6	9,480
TLD3DCH0520S06	●	5.2	24	70	6	9,480
TLD3DCH0530S06	●	5.3	24	70	6	9,480
TLD3DCH0540S06	●	5.4	25	70	6	9,480
TLD3DCH0550S06	●	5.5	25	70	6	9,480
TLD3DCH0560S06	●	5.6	26	70	6	10,200
TLD3DCH0570S06	●	5.7	26	70	6	10,200
TLD3DCH0580S06	●	5.8	27	70	6	10,200
TLD3DCH0590S06	●	5.9	27	70	6	10,200
TLD3DCH0600S06	●	6	27	70	6	9,500
TLD3DCH0610S07	●	6.1	28	75	7	10,600
TLD3DCH0620S07	●	6.2	28	75	7	10,600

形番	在庫	寸法 (mm)				標準価格 (円)
		φDc	ℓ	L	φDs	
TLD3DCH0630S07	●	6.3	29	75	7	10,600
TLD3DCH0640S07	●	6.4	29	75	7	10,600
TLD3DCH0650S07	●	6.5	30	75	7	10,600
TLD3DCH0660S07	●	6.6	30	75	7	11,300
TLD3DCH0670S07	●	6.7	31	75	7	11,300
TLD3DCH0680S07	●	6.8	31	75	7	11,300
TLD3DCH0690S07	●	6.9	32	75	7	11,300
TLD3DCH0700S07	●	7	32	75	7	11,300
TLD3DCH0710S08	●	7.1	32	80	8	11,900
TLD3DCH0720S08	●	7.2	33	80	8	11,900
TLD3DCH0730S08	●	7.3	33	80	8	11,900
TLD3DCH0740S08	●	7.4	34	80	8	11,900
TLD3DCH0750S08	●	7.5	34	80	8	11,900
TLD3DCH0760S08	●	7.6	35	80	8	13,500
TLD3DCH0770S08	●	7.7	35	80	8	13,500
TLD3DCH0780S08	●	7.8	36	80	8	13,500
TLD3DCH0790S08	●	7.9	36	80	8	13,500
TLD3DCH0800S08	●	8	36	80	8	13,500
TLD3DCH0810S09	●	8.1	37	90	9	14,000
TLD3DCH0820S09	●	8.2	37	90	9	14,000
TLD3DCH0830S09	●	8.3	38	90	9	14,000
TLD3DCH0840S09	●	8.4	38	90	9	14,000
TLD3DCH0850S09	●	8.5	39	90	9	14,000
TLD3DCH0860S09	●	8.6	39	90	9	14,700
TLD3DCH0870S09	●	8.7	40	90	9	14,700
TLD3DCH0880S09	●	8.8	40	90	9	14,700
TLD3DCH0890S09	●	8.9	41	90	9	14,700
TLD3DCH0900S09	●	9	41	90	9	14,700
TLD3DCH0910S10	●	9.1	41	95	10	16,000
TLD3DCH0920S10	●	9.2	42	95	10	16,000
TLD3DCH0930S10	●	9.3	42	95	10	16,000
TLD3DCH0940S10	●	9.4	43	95	10	16,000
TLD3DCH0950S10	●	9.5	43	95	10	16,000

●: メーカー在庫品

Cコース・Dコース対象商品
ソリッドタイラードリル(3D用) TLD3D形



製品詳細はこちらから



2/2

形番	在庫	寸法(mm)				標準価格 (円)
		φ Dc	ℓ	L	φ Ds	
TLD3DCH0960S10	●	9.6	44	95	10	16,800
TLD3DCH0970S10	●	9.7	44	95	10	16,800
TLD3DCH0980S10	●	9.8	45	95	10	16,800
TLD3DCH0990S10	●	9.9	45	95	10	16,800
TLD3DCH1000S10	●	10	45	95	10	15,900
TLD3DCH1010S11	●	10.1	46	105	11	17,900
TLD3DCH1020S11	●	10.2	46	105	11	17,900
TLD3DCH1030S11	●	10.3	47	105	11	17,900
TLD3DCH1040S11	●	10.4	47	105	11	17,900
TLD3DCH1050S11	●	10.5	48	105	11	17,900
TLD3DCH1060S11	●	10.6	48	105	11	19,000
TLD3DCH1070S11	●	10.7	49	105	11	19,000
TLD3DCH1080S11	●	10.8	49	105	11	19,000
TLD3DCH1090S11	●	10.9	50	105	11	19,000
TLD3DCH1100S11	●	11	50	105	11	19,500
TLD3DCH1110S12	●	11.1	50	115	12	20,100
TLD3DCH1120S12	●	11.2	51	115	12	20,100
TLD3DCH1130S12	●	11.3	51	115	12	20,100
TLD3DCH1140S12	●	11.4	52	115	12	20,100
TLD3DCH1150S12	●	11.5	52	115	12	20,100
TLD3DCH1160S12	●	11.6	53	115	12	20,100
TLD3DCH1170S12	●	11.7	53	115	12	20,100
TLD3DCH1180S12	●	11.8	54	115	12	20,100
TLD3DCH1190S12	●	11.9	54	115	12	20,100
TLD3DCH1200S12	●	12	54	115	12	20,100
TLD3DCH1250S13	●	12.5	57	125	13	23,300
TLD3DCH1300S13	●	13	59	125	13	24,700
TLD3DCH1350S14	●	13.5	61	130	14	26,100
TLD3DCH1400S14	●	14	63	130	14	27,600

● : メーカー在庫品

Cコース・Dコース対象商品 ソリッドタイラードリル(5D用) TLD5D形

NEW

製品詳細はこちら

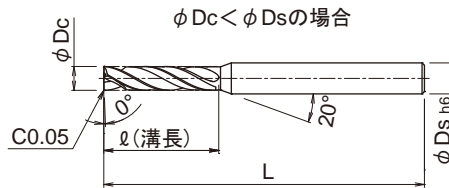
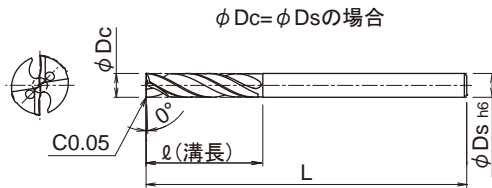


- 先端角180°フラットの座ぐり加工用ドリル
- クーラント穴付き
- 有効加工深さ5xDc
- ねじれ角30°



●直径寸法許容差 (mm)

直径 φDc	許容差
3以下	0 -0.010
3をこえ6以下	0 -0.012
6をこえ10以下	0 -0.015
10をこえ	0 -0.018



形番	在庫	寸法 (mm)				標準価格 (円)
		φDc	ℓ	L	φDs	
TLD5DCH0300S03	●	3	20	70	3	8,400
TLD5DCH0310S04	●	3.1	21	70	4	8,800
TLD5DCH0320S04	●	3.2	22	70	4	8,800
TLD5DCH0330S04	●	3.3	22	70	4	8,800
TLD5DCH0340S04	●	3.4	23	70	4	8,800
TLD5DCH0350S04	●	3.5	24	70	4	8,800
TLD5DCH0360S04	●	3.6	24	70	4	9,200
TLD5DCH0370S04	●	3.7	25	70	4	9,200
TLD5DCH0380S04	●	3.8	26	70	4	9,200
TLD5DCH0390S04	●	3.9	26	70	4	9,200
TLD5DCH0400S04	●	4	27	70	4	9,200
TLD5DCH0410S05	●	4.1	28	80	5	9,900
TLD5DCH0420S05	●	4.2	28	80	5	9,900
TLD5DCH0430S05	●	4.3	29	80	5	9,900
TLD5DCH0440S05	●	4.4	30	80	5	9,900
TLD5DCH0450S05	●	4.5	30	80	5	9,900
TLD5DCH0460S05	●	4.6	31	80	5	10,700
TLD5DCH0470S05	●	4.7	32	80	5	10,700
TLD5DCH0480S05	●	4.8	32	80	5	10,700
TLD5DCH0490S05	●	4.9	33	80	5	10,700
TLD5DCH0500S05	●	5	34	80	5	10,700
TLD5DCH0510S06	●	5.1	34	85	6	11,400
TLD5DCH0520S06	●	5.2	35	85	6	11,400
TLD5DCH0530S06	●	5.3	36	85	6	11,400
TLD5DCH0540S06	●	5.4	36	85	6	11,400
TLD5DCH0550S06	●	5.5	37	85	6	11,400
TLD5DCH0560S06	●	5.6	38	85	6	12,200
TLD5DCH0570S06	●	5.7	38	85	6	12,200
TLD5DCH0580S06	●	5.8	39	85	6	12,200
TLD5DCH0590S06	●	5.9	40	85	6	12,200
TLD5DCH0600S06	●	6	40	85	6	11,400
TLD5DCH0610S07	●	6.1	41	95	7	12,700
TLD5DCH0620S07	●	6.2	42	95	7	12,700

形番	在庫	寸法 (mm)				標準価格 (円)
		φDc	ℓ	L	φDs	
TLD5DCH0630S07	●	6.3	42	95	7	12,700
TLD5DCH0640S07	●	6.4	43	95	7	12,700
TLD5DCH0650S07	●	6.5	44	95	7	12,700
TLD5DCH0660S07	●	6.6	44	95	7	13,600
TLD5DCH0670S07	●	6.7	45	95	7	13,600
TLD5DCH0680S07	●	6.8	46	95	7	13,600
TLD5DCH0690S07	●	6.9	46	95	7	13,600
TLD5DCH0700S07	●	7	47	95	7	13,600
TLD5DCH0710S08	●	7.1	48	100	8	14,300
TLD5DCH0720S08	●	7.2	48	100	8	14,300
TLD5DCH0730S08	●	7.3	49	100	8	14,300
TLD5DCH0740S08	●	7.4	50	100	8	14,300
TLD5DCH0750S08	●	7.5	50	100	8	14,300
TLD5DCH0760S08	●	7.6	51	100	8	16,200
TLD5DCH0770S08	●	7.7	52	100	8	16,200
TLD5DCH0780S08	●	7.8	52	100	8	16,200
TLD5DCH0790S08	●	7.9	53	100	8	16,200
TLD5DCH0800S08	●	8	54	100	8	16,200
TLD5DCH0810S09	●	8.1	54	110	9	16,800
TLD5DCH0820S09	●	8.2	55	110	9	16,800
TLD5DCH0830S09	●	8.3	56	110	9	16,800
TLD5DCH0840S09	●	8.4	56	110	9	16,800
TLD5DCH0850S09	●	8.5	57	110	9	16,800
TLD5DCH0860S09	●	8.6	58	110	9	17,600
TLD5DCH0870S09	●	8.7	58	110	9	17,600
TLD5DCH0880S09	●	8.8	59	110	9	17,600
TLD5DCH0890S09	●	8.9	60	110	9	17,600
TLD5DCH0900S09	●	9	60	110	9	17,600
TLD5DCH0910S10	●	9.1	61	120	10	19,200
TLD5DCH0920S10	●	9.2	62	120	10	19,200
TLD5DCH0930S10	●	9.3	62	120	10	19,200
TLD5DCH0940S10	●	9.4	63	120	10	19,200
TLD5DCH0950S10	●	9.5	64	120	10	19,200

●: メーカー在庫品

Cコース・Dコース対象商品

ソリッドタイラードリル(5D用) TLD5D形



製品詳細はこちらから



2/2

形番	在庫	寸法 (mm)				標準価格 (円)
		φ Dc	ℓ	L	φ Ds	
TLD5DCH0960S10	●	9.6	64	120	10	20,200
TLD5DCH0970S10	●	9.7	65	120	10	20,200
TLD5DCH0980S10	●	9.8	66	120	10	20,200
TLD5DCH0990S10	●	9.9	66	120	10	20,200
TLD5DCH1000S10	●	10	67	120	10	19,100
TLD5DCH1010S11	●	10.1	68	130	11	21,500
TLD5DCH1020S11	●	10.2	68	130	11	21,500
TLD5DCH1030S11	●	10.3	69	130	11	21,500
TLD5DCH1040S11	●	10.4	70	130	11	21,500
TLD5DCH1050S11	●	10.5	70	130	11	21,500
TLD5DCH1060S11	●	10.6	71	130	11	22,800
TLD5DCH1070S11	●	10.7	72	130	11	22,800
TLD5DCH1080S11	●	10.8	72	130	11	22,800
TLD5DCH1090S11	●	10.9	73	130	11	22,800
TLD5DCH1100S11	●	11	74	130	11	23,400
TLD5DCH1110S12	●	11.1	74	145	12	24,100
TLD5DCH1120S12	●	11.2	75	145	12	24,100
TLD5DCH1130S12	●	11.3	76	145	12	24,100
TLD5DCH1140S12	●	11.4	76	145	12	24,100
TLD5DCH1150S12	●	11.5	77	145	12	24,100
TLD5DCH1160S12	●	11.6	78	145	12	24,100
TLD5DCH1170S12	●	11.7	78	145	12	24,100
TLD5DCH1180S12	●	11.8	79	145	12	24,100
TLD5DCH1190S12	●	11.9	80	145	12	24,100
TLD5DCH1200S12	●	12	80	145	12	24,100
TLD5DCH1250S13	●	12.5	84	155	13	28,000
TLD5DCH1300S13	●	13	87	155	13	29,600
TLD5DCH1350S14	●	13.5	90	160	14	31,300
TLD5DCH1400S14	●	14	94	160	14	33,100

●:メーカー在庫品

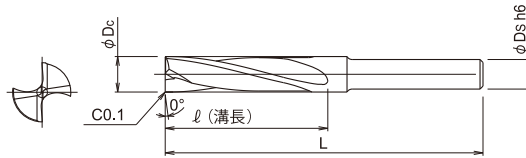
Dコース対象商品 ソリッドタイラードリル(2D用) TLDM形

- 先端角180°フラットの座ぐり加工用ドリル
- 有効加工深さ2xDc
- ねじれ角30°

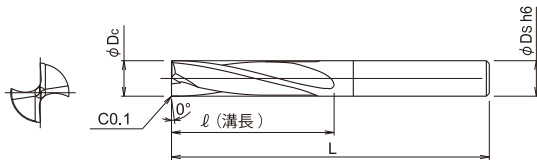
製品詳細はこちら



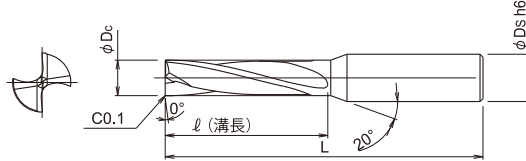
Dcがφ12より大きい場合



Dcがφ12以下で、Dc=Dsの場合



Dcがφ12以下で、Dc<Dsの場合



●直径寸法許容差 (mm)

直径 φDc	許容差
3以下	0 -0.010
3をこえ6以下	0 -0.012
6をこえ10以下	0 -0.015
10をこえ	0 -0.018

形番	在庫	寸法 (mm)				標準価格 (円)
		φDc	ℓ	L	φDs	
TLDM010	●	1	3	60	3	5,350
TLDM011	●	1.1	3.3	60	3	5,350
TLDM012	●	1.2	3.6	60	3	5,350
TLDM013	●	1.3	3.9	60	3	5,350
TLDM014	●	1.4	4.2	60	3	5,350
TLDM015	●	1.5	4.5	60	3	5,350
TLDM016	●	1.6	4.8	60	3	5,350
TLDM017	●	1.7	5.1	60	3	5,350
TLDM018	●	1.8	5.4	60	3	5,350
TLDM019	●	1.9	5.7	60	3	5,350
TLDM020	●	2	7	60	4	5,350
TLDM021	●	2.1	7.5	60	4	5,350
TLDM022	●	2.2	8	60	4	5,350
TLDM023	●	2.3	8.5	60	4	5,350
TLDM024	●	2.4	9	60	4	5,350
TLDM025	●	2.5	9.5	60	4	5,350
TLDM026	●	2.6	10	60	4	5,350
TLDM027	●	2.7	10.5	60	4	5,350
TLDM028	●	2.8	11	60	4	5,350
TLDM029	●	2.9	11.5	60	4	5,350
TLDM030	●	3	12	60	4	5,350
TLDM030-S6	●	3	12	60	6	5,890
TLDM031	●	3.1	12	60	4	5,670
TLDM031-S6	●	3.1	12	60	6	6,240
TLDM032	●	3.2	12	60	4	5,670
TLDM032-S6	●	3.2	12	60	6	6,240

形番	在庫	寸法 (mm)				標準価格 (円)
		φDc	ℓ	L	φDs	
TLDM033	●	3.3	13	60	4	5,670
TLDM033-S6	●	3.3	13	60	6	6,240
TLDM034	●	3.4	13	60	4	5,670
TLDM034-S6	●	3.4	13	60	6	6,240
TLDM035	●	3.5	13	60	4	5,670
TLDM035-S6	●	3.5	13	60	6	6,240
TLDM036	●	3.6	14	60	4	5,890
TLDM036-S6	●	3.6	14	60	6	6,480
TLDM037	●	3.7	14	60	4	5,890
TLDM037-S6	●	3.7	14	60	6	6,480
TLDM038	●	3.8	15	60	4	5,890
TLDM038-S6	●	3.8	15	60	6	6,480
TLDM039	●	3.9	15	60	4	5,890
TLDM039-S6	●	3.9	15	60	6	6,480
TLDM040	●	4	15	60	4	5,890
TLDM040-S6	●	4	15	60	6	6,480
TLDM041	●	4.1	16	60	6	6,320
TLDM042	●	4.2	16	60	6	6,320
TLDM043	●	4.3	17	60	6	6,320
TLDM044	●	4.4	17	60	6	6,320
TLDM045	●	4.5	17	60	6	6,320
TLDM046	●	4.6	18	65	6	6,860
TLDM047	●	4.7	18	65	6	6,860
TLDM048	●	4.8	18	65	6	6,860
TLDM049	●	4.9	19	65	6	6,860
TLDM050	●	5	19	65	6	6,860

●:メーカー在庫品

Dコース対象商品

ソリッドタイラードリル(2D用) TLDM形

2/2

形番	在庫	寸法(mm)				標準価格 (円)
		φDc	ℓ	L	φDs	
TLDM051	●	5.1	20	65	6	7,290
TLDM052	●	5.2	20	65	6	7,290
TLDM053	●	5.3	20	65	6	7,290
TLDM054	●	5.4	21	65	6	7,290
TLDM055	●	5.5	21	65	6	7,290
TLDM056	●	5.6	22	70	6	7,810
TLDM057	●	5.7	22	70	6	7,810
TLDM058	●	5.8	22	70	6	7,810
TLDM059	●	5.9	23	70	6	7,810
TLDM060	●	6	23	70	6	7,310
TLDM061	●	6.1	23	70	8	8,140
TLDM062	●	6.2	24	70	8	8,140
TLDM063	●	6.3	24	70	8	8,140
TLDM064	●	6.4	25	70	8	8,140
TLDM065	●	6.5	25	70	8	8,140
TLDM066	●	6.6	25	75	8	8,640
TLDM067	●	6.7	26	75	8	8,640
TLDM068	●	6.8	26	75	8	8,640
TLDM069	●	6.9	27	75	8	8,640
TLDM070	●	7	27	75	8	8,640
TLDM071	●	7.1	27	75	8	9,150
TLDM072	●	7.2	28	75	8	9,150
TLDM073	●	7.3	28	75	8	9,150
TLDM074	●	7.4	28	75	8	9,150
TLDM075	●	7.5	29	75	8	9,150
TLDM076	●	7.6	29	75	8	10,400
TLDM077	●	7.7	30	75	8	10,400
TLDM078	●	7.8	30	75	8	10,400
TLDM079	●	7.9	30	75	8	10,400
TLDM080	●	8	31	75	8	10,400
TLDM081	●	8.1	31	75	10	10,800
TLDM082	●	8.2	32	75	10	10,800
TLDM083	●	8.3	32	75	10	10,800
TLDM084	●	8.4	32	75	10	10,800
TLDM085	●	8.5	32	75	10	10,800
TLDM086	●	8.6	33	80	10	11,300
TLDM087	●	8.7	33	80	10	11,300
TLDM088	●	8.8	34	80	10	11,300
TLDM089	●	8.9	34	80	10	11,300
TLDM090	●	9	35	80	10	11,300
TLDM091	●	9.1	35	80	10	12,300
TLDM092	●	9.2	35	80	10	12,300
TLDM093	●	9.3	36	80	10	12,300
TLDM094	●	9.4	36	80	10	12,300
TLDM095	●	9.5	37	80	10	12,300
TLDM096	●	9.6	37	80	10	12,900
TLDM097	●	9.7	37	80	10	12,900
TLDM098	●	9.8	38	80	10	12,900
TLDM099	●	9.9	38	80	10	12,900
TLDM100	●	10	39	80	10	12,200

形番	在庫	寸法(mm)				標準価格 (円)
		φDc	ℓ	L	φDs	
TLDM101	●	10.1	39	85	12	13,800
TLDM102	●	10.2	39	85	12	13,800
TLDM103	●	10.3	40	85	12	13,800
TLDM104	●	10.4	40	85	12	13,800
TLDM105	●	10.5	40	85	12	13,800
TLDM106	●	10.6	41	85	12	14,600
TLDM107	●	10.7	41	85	12	14,600
TLDM108	●	10.8	42	85	12	14,600
TLDM109	●	10.9	42	85	12	14,600
TLDM110	●	11	42	85	12	15,000
TLDM111	●	11.1	43	85	12	16,100
TLDM112	●	11.2	43	85	12	16,100
TLDM113	●	11.3	44	85	12	16,100
TLDM114	●	11.4	44	85	12	16,100
TLDM115	●	11.5	44	85	12	16,100
TLDM116	●	11.6	45	90	12	16,100
TLDM117	●	11.7	45	90	12	16,100
TLDM118	●	11.8	45	90	12	16,100
TLDM119	●	11.9	46	90	12	16,100
TLDM120	●	12	46	90	12	16,100
TLDM125	●	12.5	48	95	12	17,900
TLDM130	●	13	50	100	12	19,000
TLDM135	●	13.5	52	100	12	20,100
TLDM140	●	14	54	100	12	21,200

●:メーカー在庫品

製品詳細はこちらから





DIJET SUMMER CAMPAIGN 2020



ダイジェット工業株式会社 DIJET INDUSTRIAL CO., LTD.



本社 〒547-0002 大阪市平野区加美東2丁目1番18号 TEL.06(6791)6781代表 FAX.06(6793)1221
Headquarters 2-1-18, Kami-Higashi, Hirano-ku, Osaka 547-0002, Japan Phone: 81-6-6791-6781 Fax: 81-6-6793-1221

国内業務課 TEL.06(7223)8565 FAX.06(7223)8566

東京支店 (南関東営業所) TEL.045(290)5100 FAX.045(312)0066

名古屋支店 (名古屋営業所) TEL.052(851)5500 FAX.052(851)8311

大阪支店 (大阪営業所) TEL.06(6794)0216 FAX.06(6794)0217

北関東営業所 TEL.0276(45)8588 FAX.0276(46)7446

広島営業所 TEL.082(536)3712 FAX.082(536)3742

仙台オフィス TEL.022(299)0528 FAX.022(299)3270

富山オフィス TEL.076(425)5171 FAX.076(425)5187

インターネットホームページ

<https://www.dijet.co.jp>

技術相談フリーコール

サンキュー ハイ サンキュー
0120-39-81-39
受付時間 9:00 ~ 17:00(土・日・祝日を除く)

営業企画課
FAX 06-6793-1230



ご使用上の注意 工具を安全にご使用いただくために

- 不適切な切削条件で使用しないでください。 ●大きな摩耗や欠けのある工具は使用しないでください。
- 切りくずの飛散、巻き付きによるケガにご注意ください。又、保護眼鏡や安全カバーをご使用ください。

WARNING: *Grinding produces hazardous dust. *To avoid adverse health, use adequate ventilation and read Material Safety Data Sheet first.
*Cutting tools may fragment in use. Wear eye protection in the vicinity of their operation.